

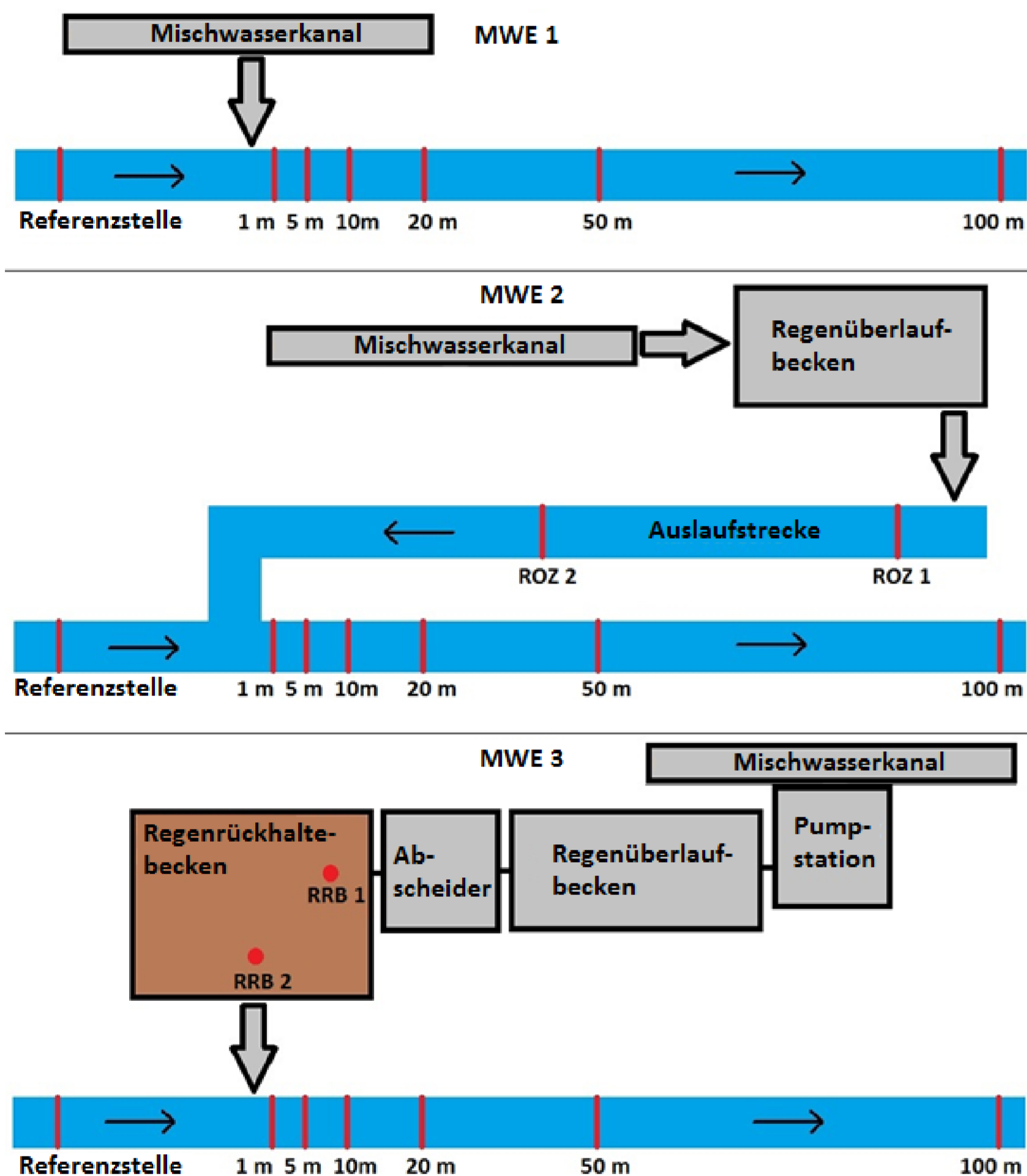
# Mischwasserentlastungen: Schadstoffbelastung und Toxizität flussabwärts gelegener Sedimente (Projektbeschreibung)

Gerhard Schertzing, Aquatische Ökologie, Universität Duisburg-Essen

## Hintergrund

- Sedimentbelastung nach Mischwasserentlastungen (MWE) sind unzureichend untersucht
- Schadstoffe in niederschlagsbedingten Einleitungen sind überwiegend an Partikel gebunden  
→ Chronische Sedimentbelastung nach niederschlagsbedingten Einleitungen!?
- Sedimente sind:
  - Gedächtnis der Gewässer → Zeitintegratives Bild der Belastung
  - Potentielle Senken und Quellen
  - Habitat für viele aquatische Organismen (MZB)
- Entwicklung „neuer“ Sedimentkontakttestverfahren (Fadenwürmer, Fischembryos, Wasserpflanzen, Bakterien) in den vergangenen 20 Jahren

## Probenahmestellen



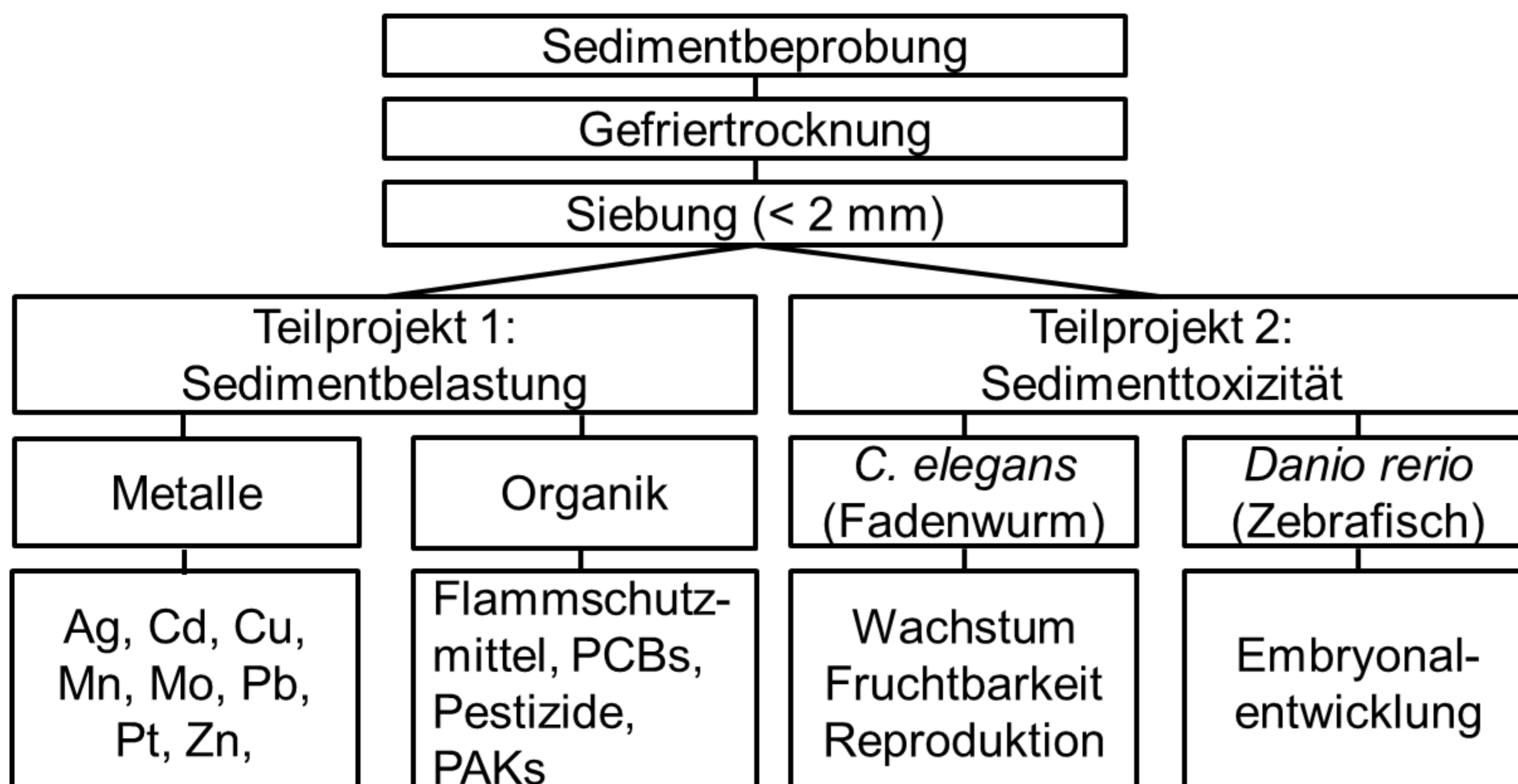
MWE 1 (Regenüberlauf, Bottrop, 1991 erbaut)  
- Vorthbach, 1993 renaturiert  
- ? Entlastungen/Jahr

MWE 2 (Regenüberlaufbecken, Castrop-Rauxel, 1995 erbaut)  
- Deininghauser Bach, 1996 renaturiert  
- ca. 20 Entlastungen/Jahr

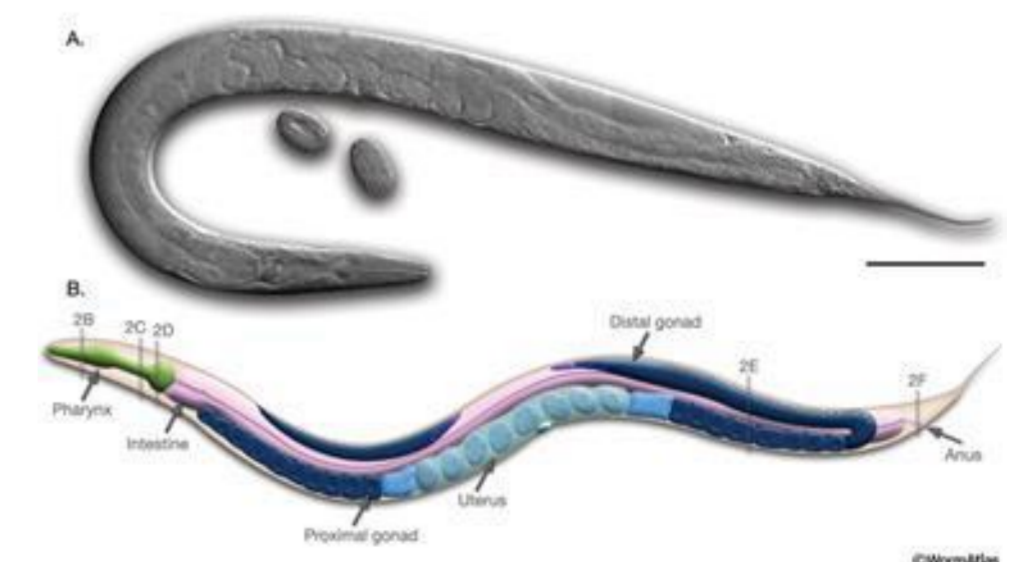
MWE 3 (Regenüberlaufbecken, Bochum, 1997 erbaut)  
- Dorneburger Mühlenbach, 1997 renaturiert  
- ca. 60 Entlastungen/Jahr

Beprobung (rot) von Oberflächensedimenten (< 3 cm)

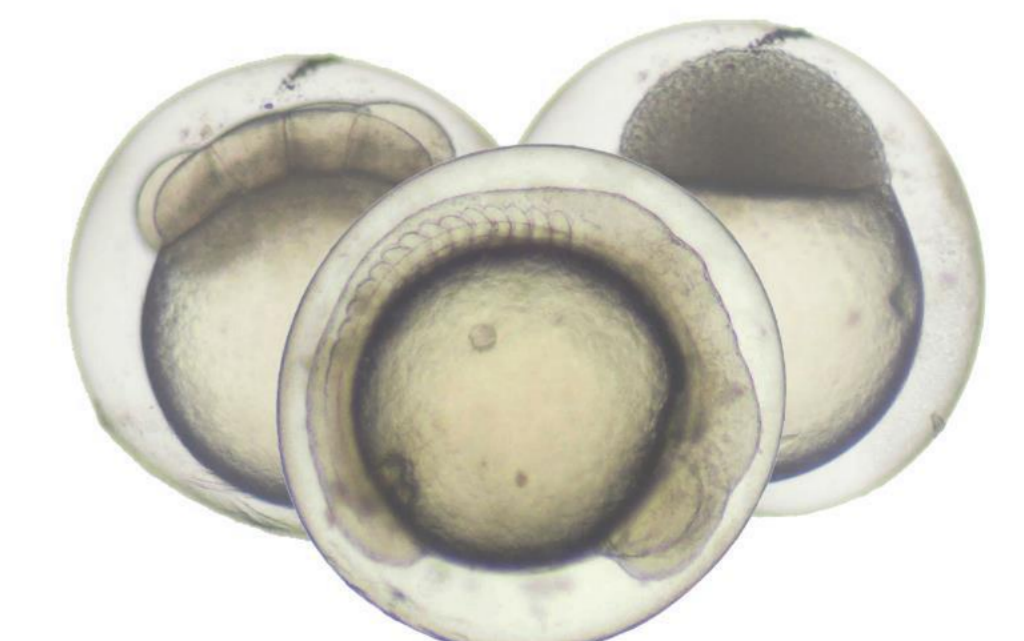
## Projektübersicht



*Caenorhabditis elegans*



*Danio rerio*



Svenja Böhler



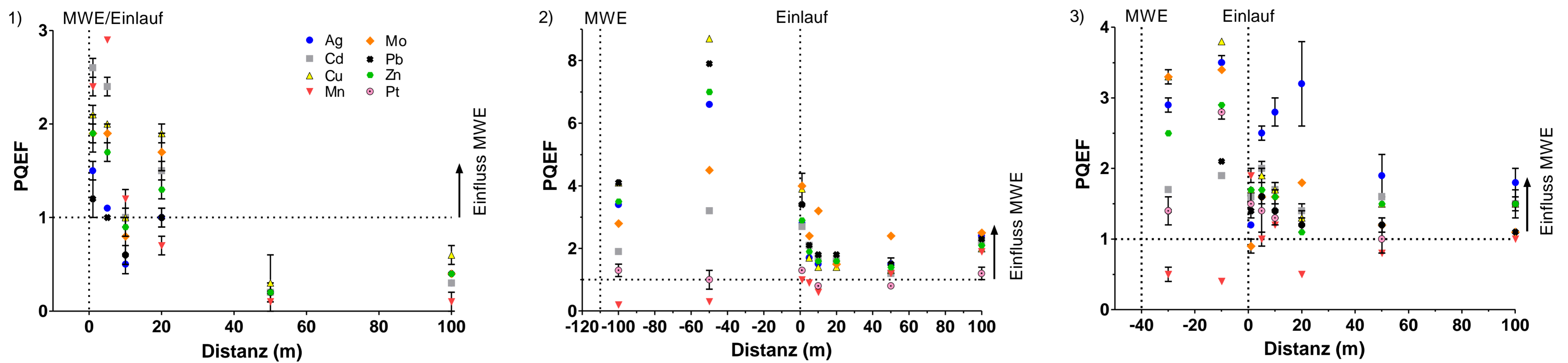
# Mischwasserentlastungen: Schadstoffbelastung und Toxizität flussabwärts gelegener Sedimente (Teilergebnisse)

Gerhard Schertzinger, Aquatische Ökologie, Universität Duisburg-Essen

## Sedimentbelastung (Metalle)

Punktquelleneinflussfaktoren (PQEF) = Metallkonzentration Probestelle / Metallkonzentration Referenzstelle

→ PQEF > 1 = Einfluss der MWE auf Sedimentkonzentration des Metalls

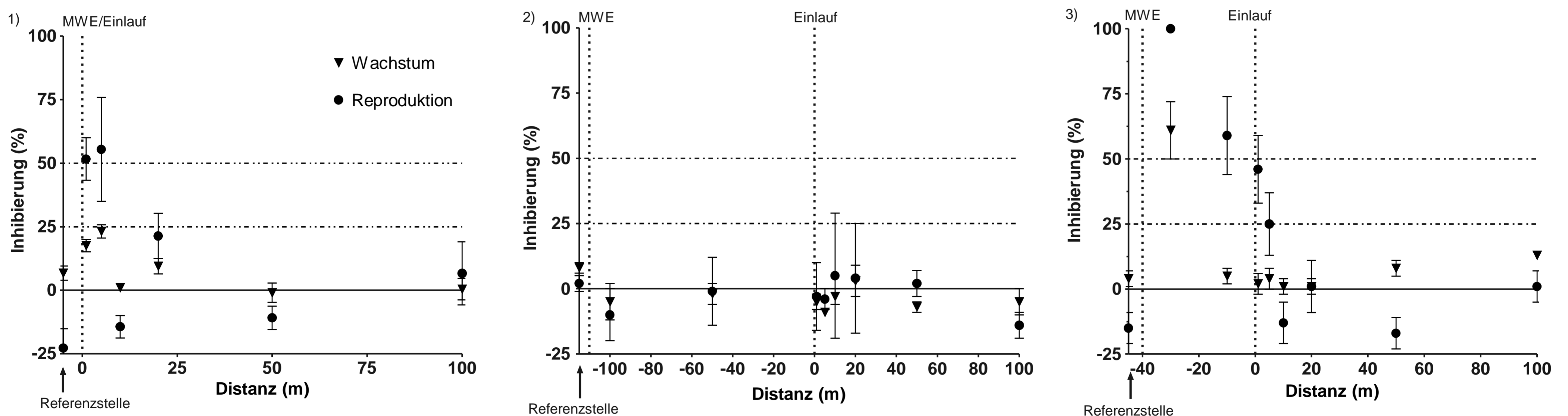


- Sedimentbelastung mit Metallen direkt nach MWE (erste 20 m) am größten
- Auslaufstrecke (MWE 2) und Regenrückhaltebecken (MWE 3) wirken als Senken für die Gewässerbelastung
- Höhe der Metallkonzentrationen bei MWE 3 am höchsten, gefolgt von MWE 1 und 2 (Daten nicht gezeigt). Grund ist die Hintergrundbelastung (Vorbelastung) des jeweiligen Gewässers.

## Sedimenttoxizität (*C. elegans*, Fadenwurm)

Inhibierung von Wachstum und Reproduktion des Fadenwurms (*C. elegans*) nach 96 h Inkubation in Sedimentproben

Schwellenwerte für signifikante Inhibierung: Wachstum 25 %, Reproduktion 50 %;



- Signifikante Reproduktionshemmung der Fadenwürmer direkt nach MWE 1 (1 und 5 m) sowie Hemmung der Reproduktion und des Wachstums in Sedimenten des RRB bei MWE 3

## Fazit

→ Mischwasserentlastungen haben Einfluss auf die Sedimentbelastung mit Schadstoffen und können die Entwicklung von Organismen beeinflussen

→ Auswirkungen der MWE auf Sedimentbelastung und Sedimenttoxizität sind stärker bei vorbelasteten Gewässern

## Referenzen

Schertzinger G., Ruchter N., Sures B., 2018: Metal accumulation in sediments and amphipods downstream of combined sewer overflows, *Sci Total Environ* 616–617 (2018) 1199–1207, doi.org/10.1016/j.scitotenv.2017.10.199